



## VALVOLE A FLUSSO AVVIATO ANGLE SEAT VALVE



Versioni in AISI 316:  
**ARES** da 3/8" a 2";  
**ATENA** versione compatta  
(disponibile su richiesta e per quan-  
tità) da 3/8" a 3/4" con attuatore ø40.

*AISI 316 Versions:*  
**ARES** from 3/8" to 2";  
**ATENA** compact version  
(available on request and depending  
from the quantity) from 3/8" to  
3/4" with actuator ø40.

PN 25



**ZEUS:** Versione in bronzo da 3/8" a 2"

**ZEUS:** bronze versions from 3/8" to 2"

PN 16

### CARATTERISTICHE TECNICHE

#### FLUIDO INTERCETTATO

- aria, acqua, alcool, olii, carburanti, soluzioni saline, vapore, ecc..(comunque compatibili con AISI 316 o Bronzo RG5)
- Pressione di utilizzo da 0 a 16 / 25 bar (vapore a 180°C da 0 a 10 bar) in funzione della misura e della versione scelta (vedi pagine seguenti).
- Temperatura da -10°C a +180°C.
- Viscosità massima 600 cst (mm<sup>2</sup>/s).

#### AZIONAMENTO

- Fluido di pilotaggio: aria compressa lubrificata o secca, gas e fluidi neutri;
- Temperatura ambiente: da -10°C a +60°C

#### CARATTERISTICHE GENERALI

- Attacchi valvola filettati secondo ISO 228/1 e ISO 7/1 altri tipi di attacchi a richiesta.
- Montaggio in ogni posizione: orizzontale, verticale, obliqua.
- Gamma disponibile da 3/8" a 2" nelle versioni doppio effetto, semplice effetto normalmente chiusa da sopra e sotto l'otturatore, semplice effetto normalmente aperta da sotto l'otturatore.

Le diverse versioni degli azionamenti, le varie combinazioni della valvola e la possibilità di intercettare il flusso da sopra o sotto l'otturatore, danno origine a molteplici versioni della valvola automatica. Nelle tabelle seguenti sono elencate le versioni standard con i principali parametri di funzionamento.

In base al tipo di valvola ed alla variazione di pressione  $\Delta P$  che deve essere intercettata tra monte e valle della stessa, viene individuata la pressione di comando necessaria all'azionamento e conseguentemente il codice della valvola corrispondente.

### TECHNICAL CHARACTERISTICS

#### OPERATING MEDIA

- Air, water, alcohol, oil, petroleum products, saline solutions, steam, etc. (as long as compatible with AISI 316 or Bronze RG5).
- Pressure from 0 to 16 / 25 bar (steam from 180°C, from 0 to 10 bar) depending on the size and model chosen (see following pages).
- Temperature from -10°C to 180°C.
- Max. viscosity 600 cst (mm<sup>2</sup>/s).

#### CONTROL MEDIA

- Driving media: compressed air, lubricated or dry, gas or neutral media.
- Ambient temperature: -10°C to +60°C

#### GENERAL FEATURES

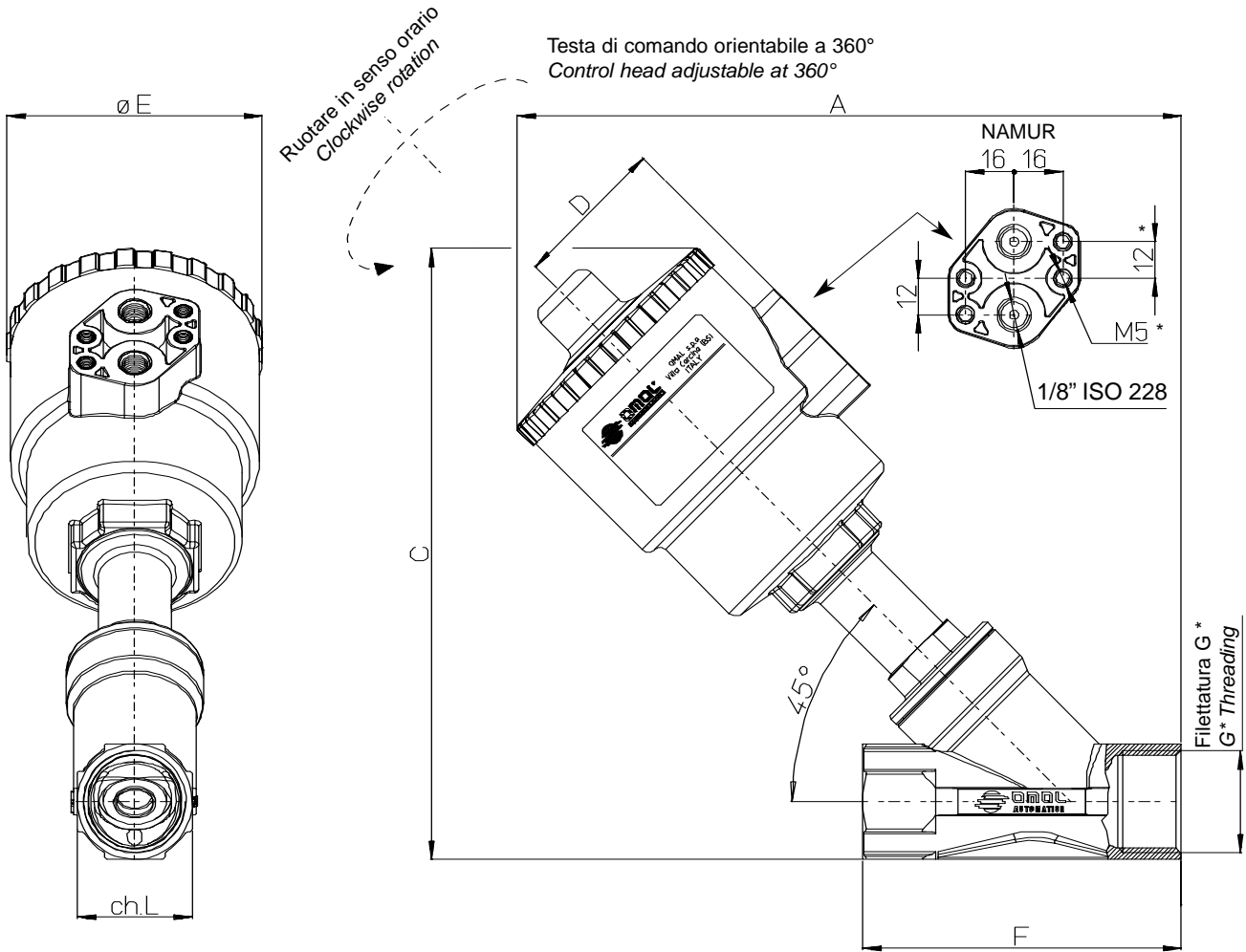
- Threaded valve ends, as per ISO 228/1 and ISO 7/1 – other types available on request.
- Assembling is possible in all positions: upright, flat or angled.
- Range available from 3/8" to 2" in the Double Acting versions, Spring Return N.C. from above and below the plug, Spring Return N.O. from below the plug.

The variations in the actioning of the valve, the several combinations and the possibility to intercept the fluid from above or below the plug, originate multiple versions of the automatic valve.

In the table below are indicated the standard versions with the main parameters.

On the basis of the kind of valve and the variations of pressure  $\Delta P$  that must be intercepted, the necessary control pressure can be individuated, and consequently, the code for the corresponding valve.

## DIMENSIONI DIMENSIONS



V2

DN	G* G*	Attuatore Actuator	Versioni in AISI 316 (ARES - ATENA) AISI 316 version (ARES - ATENA)						Versione in Bronzo (ZEUS) Bronze version (ZEUS)					
			A	C	D	øE	F	ch. L	A	C	D	øE	F	ch. L
15	3/8"	Ø 40**	146	133,5	35	61	65	25	144	134	35	61	65	27
15	3/8"	Ø 50	190	169	44	70	85	25	166	156,5	44	70	65	27
15	1/2"	Ø 40**	146	133,5	35	61	65	25	144	134	35	61	65	27
15	1/2"	Ø 50	190	169	44	70	85	25	166	156,5	44	70	65	27
20	3/4"	Ø 40**	153	141,5	35	61	75	31	151	142,5	35	61	75	33
20	3/4"	Ø 50	195	176	44	70	95	31	174	165	44	70	75	33
20	3/4"	Ø 63	213	194,4	50,5	84,4	95	31	192,5	183,5	50,5	84,4	75	33
25	1"	Ø 50	200	183	44	70	105	38	---	---	---	---	---	---
25	1"	Ø 63	219	202	50,5	84,4	105	38	206	196	50,5	84,4	90	41
25	1"	Ø 90	259	242	66,2	116,4	105	38	254,5	245,5	66,2	116,4	90	41
32	1 1/4"	Ø 50	208	191	44	70	120	47	---	---	---	---	---	---
32	1 1/4"	Ø 63	226	209	50,5	84,4	120	47	215	205	50,5	84,4	110	50
32	1 1/4"	Ø 90	266	249	66,2	116,4	120	47	267	256	66,2	116,4	110	50
32	1 1/4"	Ø 110	302	285	77,4	140,6	120	47	---	---	---	---	---	---
40	1 1/2"	Ø 63	231	218	50,5	84,4	130	54	---	---	---	---	---	---
40	1 1/2"	Ø 90	271	258	66,2	116,4	130	54	270	264	66,2	116,4	120	58
40	1 1/2"	Ø 110	307	294	77,4	140,6	130	54	306	300	77,4	140,6	120	58
50	2"	Ø 63	245	233	50,5	84,4	150	66	---	---	---	---	---	---
50	2"	Ø 90	285	274	66,2	116,4	150	66	280	275	66,2	116,4	150	70
50	2"	Ø 110	321	310	77,4	140,6	150	66	316	311	77,4	140,6	150	70

\* A richiesta la versione con filettatura NPT On request NPT-threading

\*\* Cilindro di comando privo dell'interfaccia NAMUR Control cylinder without NAMUR interface



## VERSIONI E CODIFICHE VERSIONS AND CODES

N.C. Normalmente chiusa bidirezionale. Con ingresso sotto l'otturatore si evita il colpo d'ariete.  
 N.C. Normally Closed bidirectional. With the flow coming from below the plug you avoid water hammering.

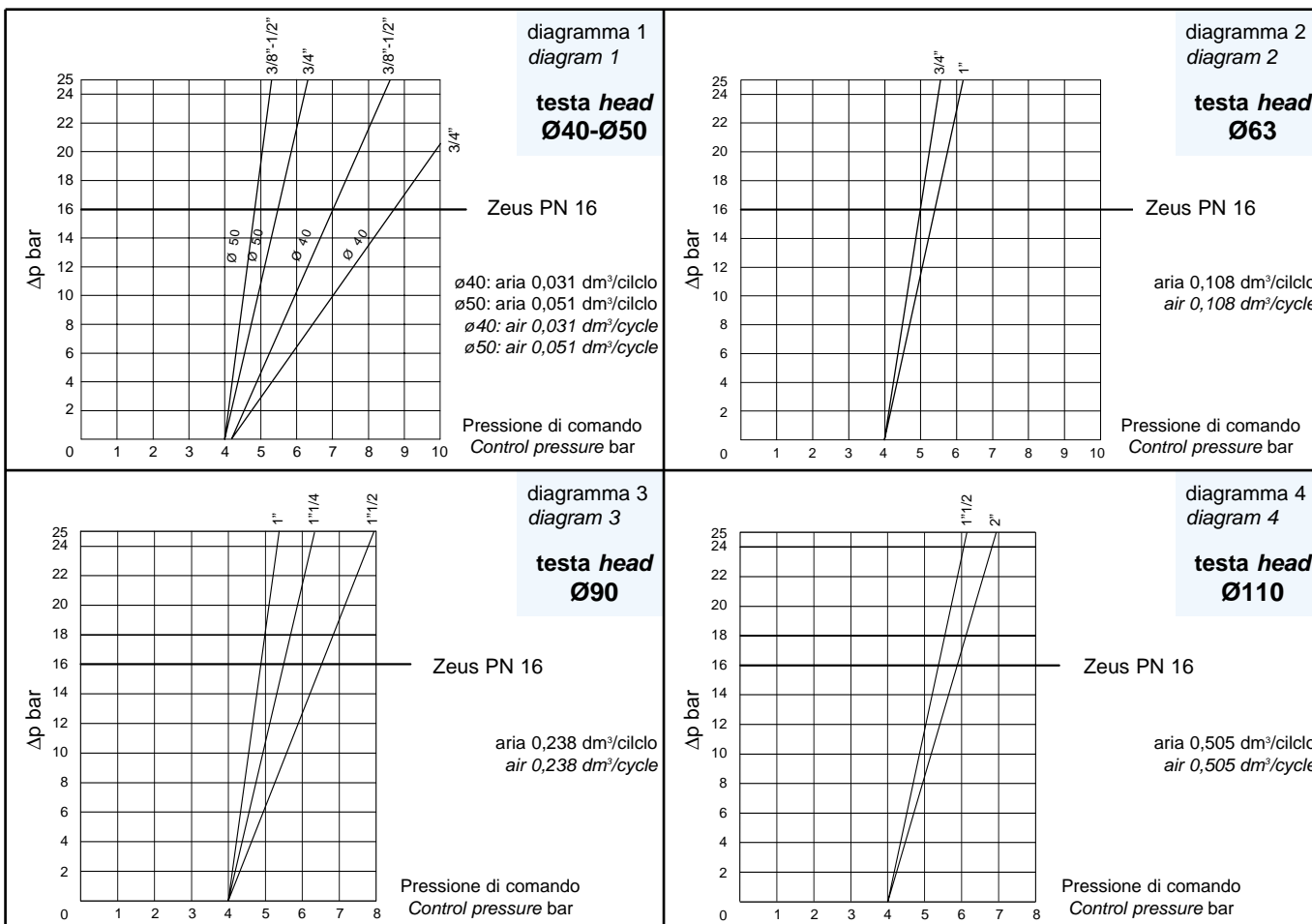
Con ingresso sotto l'otturatore *With the flow from below the plug*

ARES ZEUS

CODICE CODE AISI 316	CODICE BRONZO CODE BRONZE	Filettatura Threading	DN	Kv m <sup>3</sup> /h	Ø Testa comando Ø Control head	P comando bar P control bar		P intercettata P operating ΔP max. bar	Peso Weight Kg. AISI 316	Peso Weight Kg. BRONZO
						Min	Max			
J4SPG1403	J9SPG1403	3/8"	15	4,5	40	4,2	10	16	1	1,1
J4SPG1603	J9SPG1603	3/8"	15	4,9	50	4	10	16	1,1	1,1
J4SPG1404	J9SPG1404	1/2"	15	5,3	40	4,2	10	16	1	1
J4SPG1604	J9SPG1604	1/2"	15	5,7	50	4	10	16	1	1
J4SPG1405	----	3/4"	20	9,2	40	4,2	10	8	1,2	---
J4SPG1605	J9SPG1605	3/4"	20	10,5	50	4	10	10	1,2	1,2
J4SPG1805	J9SPG1805	3/4"	20	10,8	63	4	10	16	1,2	1,2
J4SPG1806	J9SPG1806	1"	25	20	63	4	10	11	1,6	1,6
J4SPG2106	J9SPG2106	1"	25	20	90	4	8	16	1,7	1,7
J4SPG2107	J9SPG2107	1 1/4"	32	29	90	4	8	14	3	3
J4SPG2108	J9SPG2108	1 1/2"	40	46	90	4	8	11	3,4	3,4
J4SPG2308	J9SPG2308	1 1/2"	40	46,5	110	4	8	16	4	4
J4SPG2309	J9SPG2309	2"	50	67	110	4	8	10	5,8	5,8

Con ingresso sopra l'otturatore consultare i diagrammi sottostanti  
 With the flow from above the plug see diagrams below

Nei diagrammi le linee tratteggiate indicano le versioni disponibili a richiesta  
 In the diagrams, the dash lines indicate versions available on request



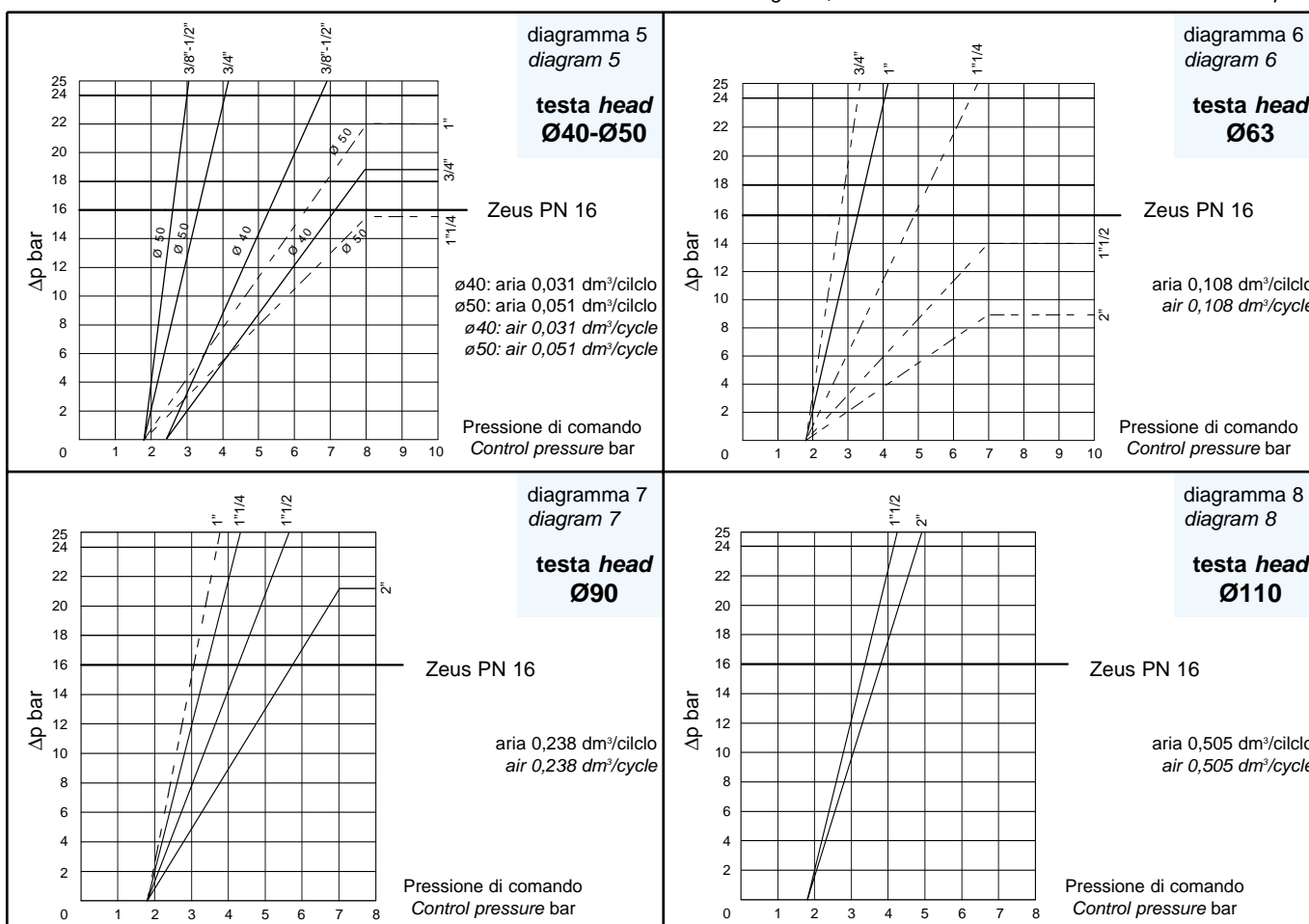
## VERSIONI E CODIFICHE    VERSIONS AND CODES

N.C. Normalmente chiusa con ingresso sopra l'otturatore  
 N.C. Normally Closed with the flow from above the plug

ARES		ZEUS		DN	Kv m <sup>3</sup> /h	Ø Testa comando Ø Control head	P comando bar P control bar		P intercettata P operating ΔP max. bar	Peso Weight Kg. AISI 316	Peso Weight Kg. BRONZO
CODICE CODE AISI 316	CODICE BRONZO CODE BRONZE	Filettatura Threading					Min	Max			
J4CPG1403	J9CPG1403	3/8"	15	4,5	40	2,5	10	diagram n° 5	1	1	
J4CPG1603	J9CPG1603	3/8"	15	4,9	50	1,8	10	diagram n° 5	1	1	
J4CPG1404	J9CPG1404	1/2"	15	5,3	40	2,5	10	diagram n° 5	1	1	
J4CPG1604	J9CPG1604	1/2"	15	5,7	50	1,8	10	diagram n° 5	1	1	
J4CPG1405	----	3/4"	20	9,2	40	2,5	10	diagram n° 5	1,2	---	
J4CPG1605	J9CPG1605	3/4"	20	10,5	50	1,8	10	diagram n° 5	1,2	1,2	
J4CPG1806	J9CPG1806	1"	25	20	63	1,8	10	diagram n° 6	1,6	1,6	
J4CPG2107	J9CPG2107	1 1/4"	32	29	90	1,8	8	diagram n° 7	3	3	
J4CPG2108	J9CPG2108	1 1/2"	40	46	90	1,8	8	diagram n° 7	3,7	3,7	
J4CPG2308	J9CPG2308	1 1/2"	40	46,5	110	1,8	8	diagram n° 8	4,6	4,6	
J4CPG2109	J9CPG2109	2"	50	59	90	1,8	8	diagram n° 7	4,4	4,4	
J4CPG2309	J9CPG2309	2"	50	67	110	1,8	8	diagram n° 8	5,6	5,6	

V2

Nei diagrammi le linee tratteggiate indicano le versioni disponibili a richiesta  
 In the diagrams, the dash lines indicate versions available on request



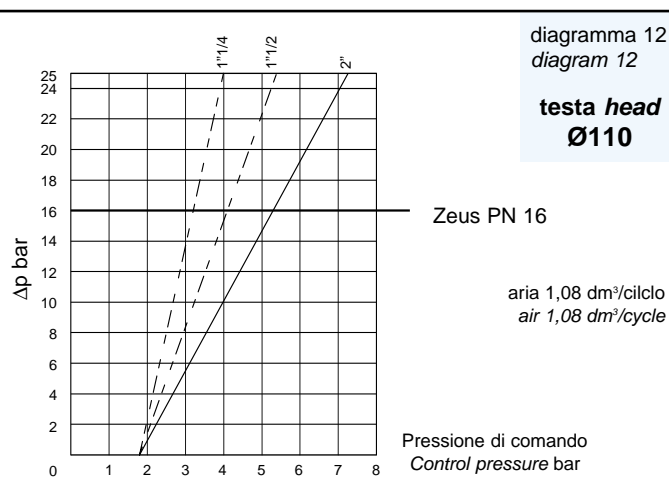
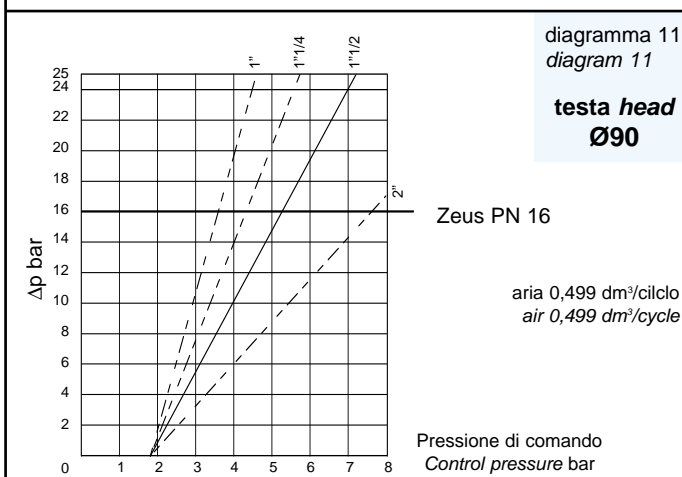
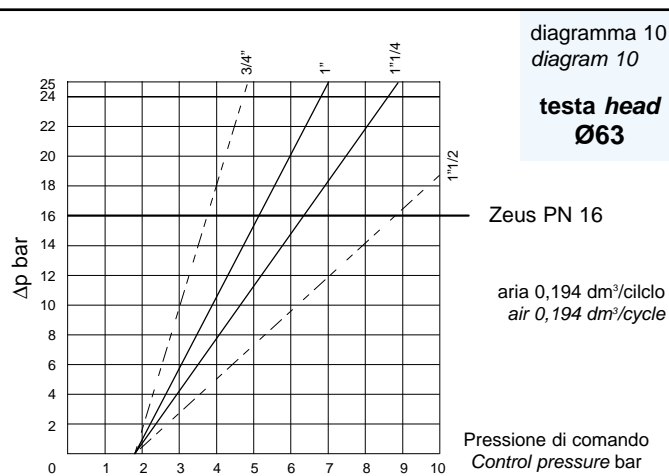
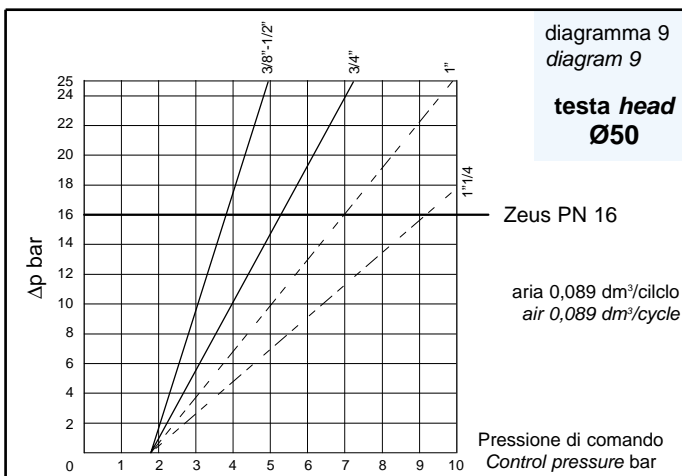


## VERSIONI E CODIFICHE *VERSIONS AND CODES*

N.A. Normalmente aperta con ingresso sotto l'otturatore  
*N.O. Normally Open with flow from below the plug*

ARES		ZEUS		DN	Kv m <sup>3</sup> /h	Ø Testa comando Ø Control head	P comando bar <i>P control bar</i>		P intercettata <i>P operating</i> ΔP max. bar	Peso <i>Weight</i> Kg. AISI 316	Peso <i>Weight</i> Kg. BRONZO
CODICE CODE AISI 316	CODICE BRONZO CODE BRONZE	Filettatura <i>Threading</i>					Min	Max			
J4APG1603	J9APG1603	3/8"	15	4,9	50	1,8	10	diagram n° 9	1	1	
J4APG1604	J9APG1604	1/2"	15	5,7	50	1,8	10	diagram n° 9	1	1	
J4APG1605	J9APG1605	3/4"	20	10,5	50	1,8	10	diagram n° 9	1,2	1,2	
J4APG1806	J9APG1806	1"	25	20	63	1,8	10	diagram n° 10	1,6	1,6	
J4APG1807	J9APG1807	1 1/4"	32	28,5	63	1,8	10	diagram n° 10	2	2	
J4APG2108	J9APG2108	1 1/2"	40	46	90	1,8	8	diagram n° 11	3,7	3,7	
J4APG2309	J9APG2309	2"	50	67	110	1,8	8	diagram n° 12	5,6	5,6	

Nei diagrammi le linee tratteggiate indicano le versioni disponibili a richiesta  
*In the diagrams, the dash lines indicate versions available on request*



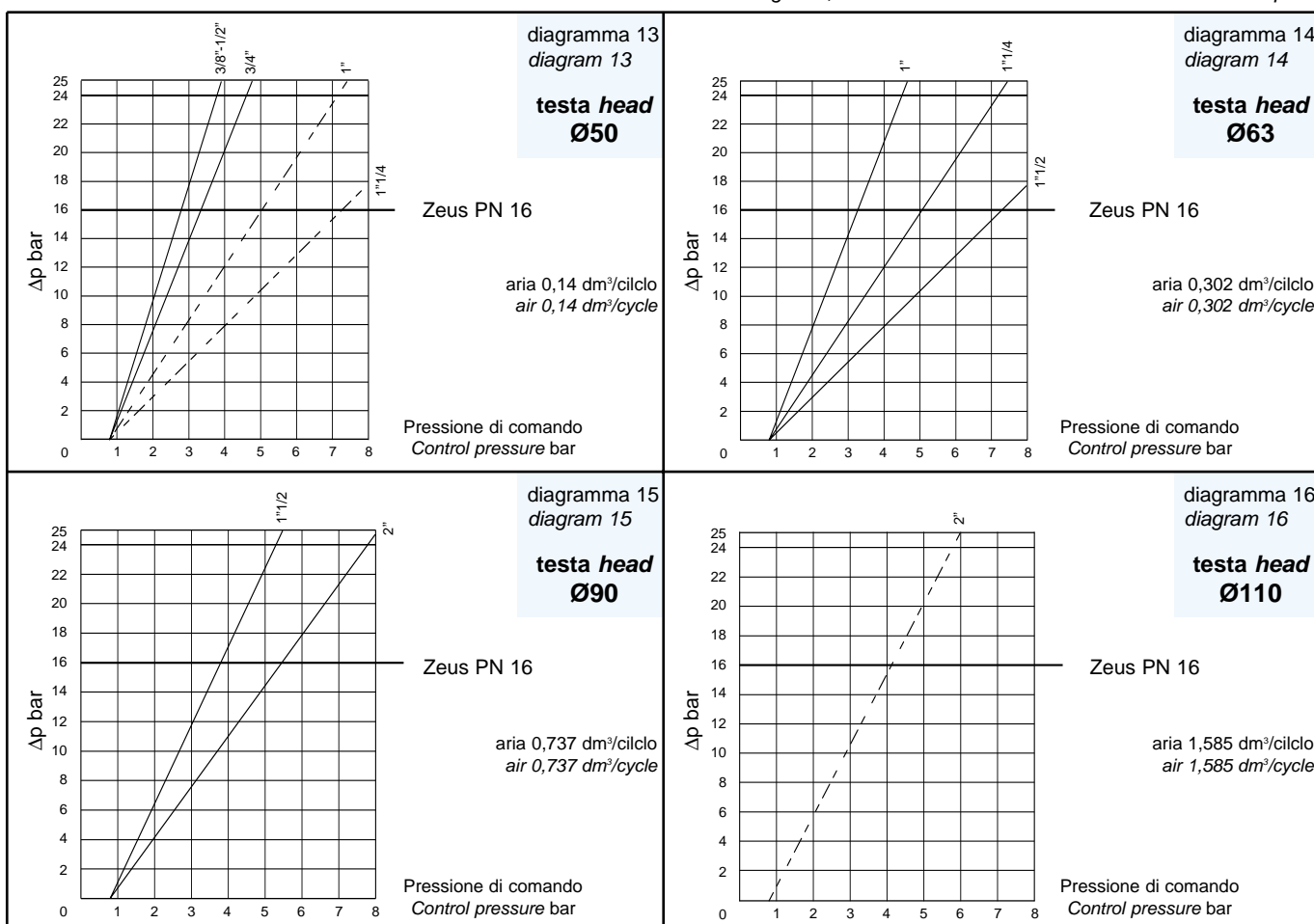
## VERSIONI E CODIFICHE    VERSIONS AND CODES

Doppio effetto bidirezionale  
Double Acting bidirectional

ARES		ZEUS		DN	Kv m <sup>3</sup> /h	Ø Testa comando Ø Control head	P comando bar P control bar		P intercettata P operating ΔP max. bar	Peso Weight Kg. AISI 316	Peso Weight Kg. BRONZO
CODICE CODE AISI 316	CODICE BRONZO CODE BRONZE	Filettatura Threading					Min	Max			
J4DPG1603	J9DPG1603	3/8"	15	4,9	50	0,8	8	diagram n° 13	1	1	
J4DPG1604	J9DPG1604	1/2"	15	5,7	50	0,8	8	diagram n° 13	1	1	
J4DPG1605	J9DPG1605	3/4"	20	10,5	50	0,8	8	diagram n° 13	1,2	1,2	
J4DPG1806	J9DPG1806	1"	25	20	63	0,8	8	diagram n° 14	1,6	1,6	
J4DPG1807	J9DPG1807	1 1/4"	32	28,5	63	0,8	8	diagram n° 14	1,9	1,9	
J4DPG1808	J9DPG1808	1 1/2"	40	35	63	0,8	8	diagram n° 14	2,3	2,3	
J4DPG2108	J9DPG2108	1 1/2"	40	46	90	0,8	8	diagram n° 15	3,6	3,6	
J4DPG2109	J9DPG2109	2"	50	59	90	0,8	8	diagram n° 15	4,3	4,3	

V2

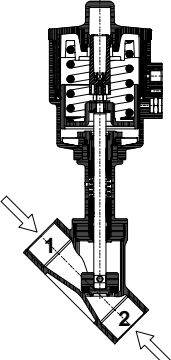
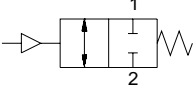
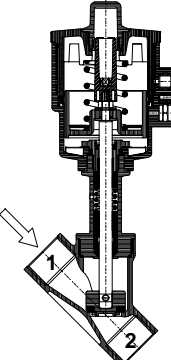
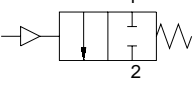
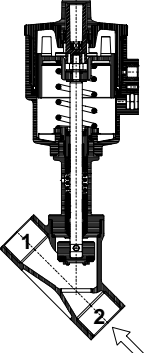
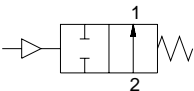
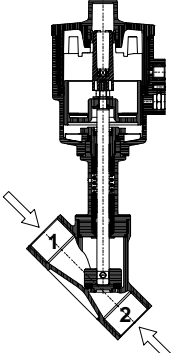
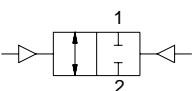
Nei diagrammi le linee tratteggiate indicano le versioni disponibili a richiesta  
In the diagrams, the dash lines indicate versions available on request



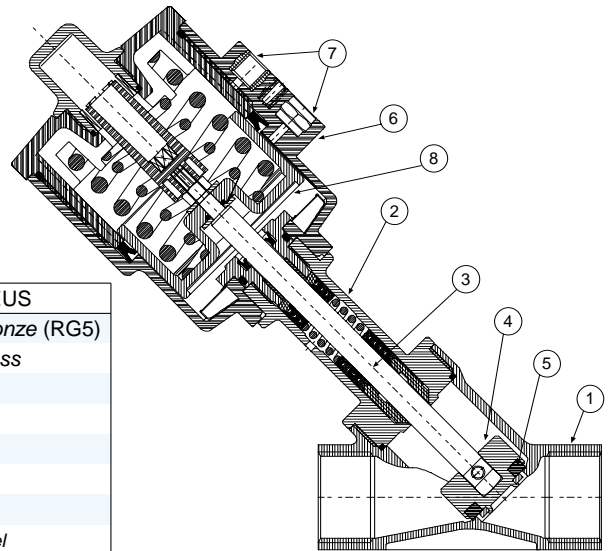


## VALVOLE A FLUSSO AVVIATO ANGLE SEAT VALVE

V2

 <p>N.C. Normalmente chiusa bidirezionale. Con ingresso sotto l'otturatore si evita il colpo d'ariete. Ingresso sopra l'otturatore per fluidi comprimibili. <i>N.C. Normally Closed bidirectional. With the flow coming from below the plug you avoid water hammering. Flow from above the plug for condensable media.</i></p> 	 <p>N.C. Normalmente chiusa con ingresso sopra l'otturatore. Ingresso sopra l'otturatore per fluidi comprimibili. <i>N.C. Normally Closed with the flow from above the plug. Flow from above the plug for condensable media.</i></p> 
 <p>N.A. Normalmente aperta con ingresso sotto l'otturatore <i>N.O. Normally Open with flow from below the plug</i></p> 	 <p>Doppio effetto bidirezionale <i>Double Acting bidirectional</i></p> 

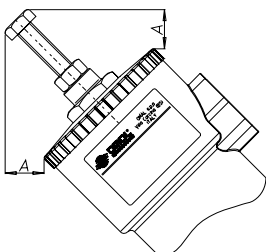
### Materiali costruttivi Materials



N°	Principali materiali <i>Main materials</i>	ARES - ATENA	ZEUS
1	Corpo valvola <i>Valve body</i>	AISI 316 (NET INOX)	Bronzo <i>Bronze</i> (RG5)
2	Cannotto premistoppa <i>Sleeve</i>	AISI 316 (NET INOX)	Ottone <i>Brass</i>
3	Stelo <i>Stem</i>	AISI 316L	AISI 316
4	Otturatore <i>Plug</i>	AISI 316L	AISI 316
5	Guarnizioni otturatore <i>Plug seals</i>	PTFE	
6	Teste di comando <i>Actuator cylinder</i>	Poliamide PA 66 + GF 30%	
7	Inseri di pilotaggio <i>Threading inserts</i>	AISI 303	
8	Pistone <i>Piston</i>	Ottone nichel chimico <i>Brass chem-nickel</i> (PBT + GF 30% testa/head DN 40 - DN 50)	

#### Limitatore della corsa *Stroke limiter*

Consente di limitare la corsa dell'otturatore valvola in apertura e quindi di regolare la portata.  
Disponibile per tutte le versioni. Nelle versioni semplice effetto normalmente aperte può essere utilizzato anche come comando manuale di emergenza.  
*It allows to limit the plug run in opening phase, therefore it regulates the flow. Available on all versions. In spring return normally open version it can be used as an emergency control*

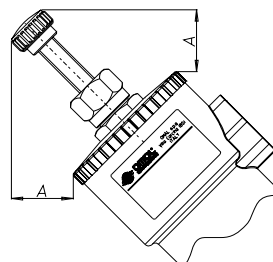


Comando <i>Control</i>	A mm
DN 50	25,5
DN 63	21,5
DN 90	5,2
DN 110	5,9

Non disponibile con testa DN 40  
Not available with DN 40 head

#### Comando manuale di emergenza *Emergency manual override*

Consente di effettuare l'apertura della valvola in caso di emergenza (mancanza di fluido di pilotaggio, guasto all'impianto, mancanza di segnale di pilotaggio ecc..)  
Disponibile per tutte le valvole nelle versioni normalmente chiuse.  
*It allows to open the valve in emergency cases (lack of pilot fluid, machinery damaged, lack of piloting signal)*  
*It is available on all normally closed valves.*



Comando <i>Control</i>	A mm
DN 50	35,8
DN 63	35,8
DN 90	29,5
DN 110	29,5

Non disponibile con testa DN 40  
Not available with DN 40 head

# ACCESSORI ACCESSORIES

## Box di segnalazione *Limit switch box*

Il box di segnalazione per il controllo della posizione aperto o chiuso con due finecorsa meccanici o induttivi è adatto al montaggio su tutta la serie di valvole con attuatori DN50 - DN63 - DN90 - DN110.

A richiesta sono disponibili i morsetti per collegare l'elettrovalvola e indicatori visivi tramite led.

Grado di protezione IP 65

Temperatura ambiente da -20°C a +70°C

Accesso cavo n°2 PG11

Materiale dell'involucro in poliammide con coperchio in Lexan.

*The control box to check the open/close positions with two mechanical limit switches is suitable for assembling on all the range of valves with actuators DN50 - DN63 - DN90 - DN110.*

*The terminals to connect the solenoid valve and the visual indicators provided with led are optional.*

*Level of protection: IP 65.*

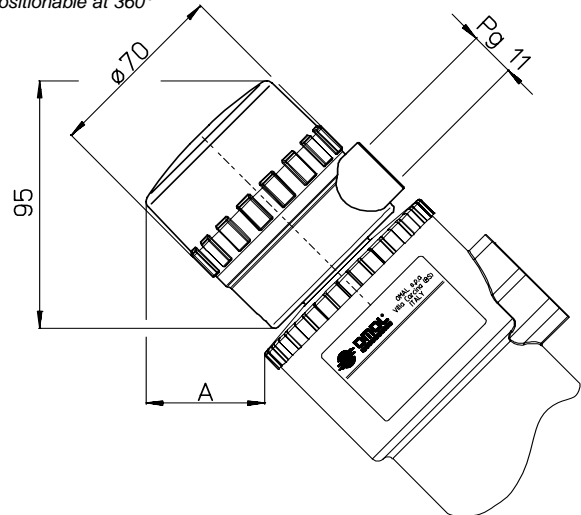
*Room temperature: from -20° C to +70°C.*

*Access lead nr. 2 PG11.*

*Body material: polyamide (cap in Lexan/polycarbonate).*

Comando <i>Comando</i>	A mm
DN 50	52,1
DN 63	47,5
DN 90	37,7
DN 110	29,5

Posizione orientabile sui 360°  
*Positionable at 360°*

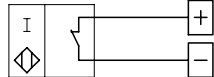


### Interruttori di finecorsa induttivi NAMUR EExia *Inductive limit switches NAMUR EExia*

Tensione nominale: 8 Vdc

Consumo: azionato 1 mA; rilasciato 3 mA

Temperatura di funzionamento: da -25° C a +100° C



*Nominal voltage: 8 Vdc*

*Consumes: working 1mA; resting 3 mA*

*Working temperature: from -25°C to +100°C*

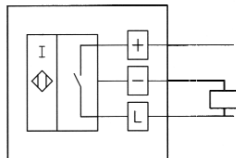
Configurazione <i>Configuration</i>	Codice <i>Code</i>
1 finecorsa: alto in posizione di valvola aperta <i>1 Limit switch at the top: open valve</i>	KSIN9A0xx
1 finecorsa: basso in posizione di valvola chiusa <i>1 Limit switch at the bottom: close valve.</i>	KSIN9C0xx
2 finecorsa valvola aperta e chiusa <i>2 Limit switch open and close valve</i>	KSIN920xx

### Interruttori finecorsa di prossimità *Proximity limit switches*

Tensione nominale: 10÷30 Vdc

Consumo: 15 mA;

Temperatura di funzionamento: da -25° C a +70° C



*Nominal voltage: 10÷30 Vdc*

*Consumes: 15mA;*

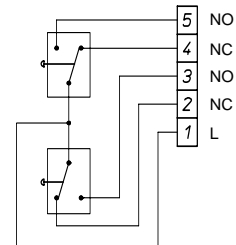
*Working temperature: from -25°C to +70°C*

Configurazione <i>Configuration</i>	Codice <i>Code</i>
1 finecorsa: alto in posizione di valvola aperta <i>1 Limit switch at the top: open valve</i>	KSI09A0xx
1 finecorsa: basso in posizione di valvola chiusa <i>1 Limit switch at the bottom: close valve.</i>	KSI09C0xx
2 finecorsa valvola aperta e chiusa <i>2 Limit switch open and close valve</i>	KSI0920xx

### Interruttori di finecorsa meccanici *Mechanical limit switches*

Finecorsa alto: valvola aperta  
*Limit switch at the top: open valve*

Finecorsa basso: valvola chiusa  
*Limit switch at the bottom: close valve*

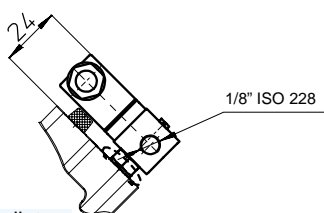


Configurazione <i>Configuration</i>	Codice <i>Code</i>
2 finecorsa <i>2 Limit switch</i>	KSM0C20xx

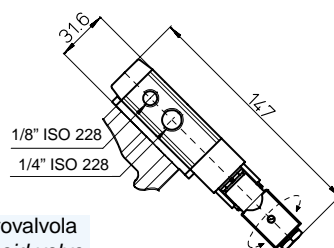
Carico max. 5A 250 Vac;  
1A 250 Vdc  
*Max. capacity 5A 250 Vac;  
1A 250 Vdc*

## Elettrovalvole di comando *Control solenoid valves*

Elettropilota <i>Electro-pilot</i>	EP415024	EP415110	EP41220	EP412010	EP412024
Voltaggio <i>Voltage</i>	24 Vac	115 Vac	230 Vac	12 Vdc	24 Vdc
Elettrovalvola <i>Solenoid valve</i>	ER8188A2	ER8188A4	ER8188A5	ER8188C1	ER8188C2



Elettropilota  
*Electro-pilot*  
3/2



Elettrovalvola  
*Solenoid valve*  
3/2 - 5/2

Elettropilota 3/2 per il montaggio diretto.

Corpo e bobina orientabili sui 360°

Comando manuale standard.

Elettrovalvola predisposta per la selezione tra la funzione 5/2 e 3/2 che si realizza ruotando di 180° la piastra di interfacciamento dell'elettrovalvola.

Comando manuale standard.

Temperatura ambiente da -10°C a +50°C

*Electro-pilot 3/2 for direct assembling.*

*Body and reel positionable at 360°.*

*Standard manual control.*

*Solenoid valve sets for selection between function 5/3 or 3/2, achievable by rotating the interconnecting plate to 180°.*

*Room temperature: from -10°C to +50°C.*